

Redactie: Plataanstraat 3, 5671 AL Nuenen. Telefoon 040 - 832572.

---

## EERSTE CLUBAVOND IN VORSTENBOSCH

Op donderdag 10 februari bleek dat twintig leden de weg naar Vorstenbosch hadden gevonden. Ook Federatievoorzitter Gerard Borghaerts was weer present. Na het welkomstwoord van Tiny Verschuren en enkele zakelijke mededelingen (waarover elders meer), vertelde Kees Rademaker kort over het ontstaan van BRAN en de gezamenlijke inspanningen van de zendamateurs bij het inrichten van hun clubgebouw. Daarmee was het vergader-gedeelte afgewerkt en kon de aandacht worden gericht op de apparatuur, de programmatuur en de lektuur, die was meegebracht.

Wat gebeurde er toen? Een paar observaties:

Er werden ideeën uitgewisseld, bandjes gecopieerd, er werd getracht op Schiphol te landen met de flight-simulator, er werd een joystick aan een Atom gesoldeerd en technische uitleg gegeven over het gebruik van de I/O-poorten.

Gerard Borghaerts had de copy van de nieuwe Acorn Nieuws meegebracht. We hadden dus een primeur!

In de loop van de avond kwamen er steeds meer "stangasten" van BRAN bij, zodat het gezellig druk werd. De koffie was goed, pils en frisdrank goedkoop en er was zelfs snert te koop.

Rond half twaalf keerden de meesten huiswaarts. Een zeer geslaagde, echte clubavond.

## DE UITSLAG VAN HET BELANGSTELLINGSONDERZOEKJE (1)

Uit de ingevulde vragenlijsten blijkt, dat de meeste leden hun computer minder dan een jaar in huis hebben. Sommigen nog maar enkele maanden. Alleen Van Mook beschikte in 1980 al over een Atom.

Uitsluitend in de standaard-uitvoering (8 K ROM, 2 K RAM) heeft niemand zijn Atom meer. De meeste leden hebben alle RAM-voetjes op het pcb al met 2114L's volgeprikt. Een twaalfstal heeft daarenboven gebruik gemaakt van de 3 K pig-packing. De 16 K C-Mos clubkaart is in 7 computers te vinden, hoewel nog niet iedereen die al vol bezet heeft. René Kreijveld meldt dat hij binnenkort over een 64K RAMkaart kan beschikken!

Een discdrive blijkt niemand rijk te zijn, een MDCR evenmin. Vrijwel allemaal "behelpen" we ons met een normale cassetterecorder; een tweetal leden gebruikt als extern geheugen een bandrecorder. Vijf leden hebben één of meer joysticks aangebracht.

Vier leden beschikken over een printer, waarvan twee van het merk IBM (kogelkop) met speciale interface, en één bezit een matrix-printer. Het type van de vierde printer is niet aangeduid.

E. Elstrodt vermeldt dat hij een RTTY-kaart in een 19-inch rek heeft ondergebracht. De floating point-ROM is in alle computers aanwezig; de toolbox van Program Power in 10 en de Josbox in 7 apparaten. Lagere aantallen gelden voor de toolkit van Compudream (1), Softtool (2) en Toolbug (1).

De wordprocessor-ROM is bij 4 leden te vinden.

Hans Brouwer beschikt over BBC-basic.

BANDJESDIENST

Chris Kwakernaak heeft uitvoerig met zijn cassetterecorders geëxperimenteerd om de beste instelling te vinden voor het kopiëren van bandjes. Daar is zelfs een scope bij te pas gekomen!

De inhoud van ons bandjesarchief is nog bescheiden. Tot nog toe zitten er de volgende clubbandjes in:

- nr. 3. Vijf verschillende disassemblers
- nr. 5. Schaakprogramma's
- nr. 6. Utilities en systeemprogramma's
- nr. 7. Eigen werk van de heer Ernst + Awari-spel
- nr. 9. Monitor van Roel Heuvel, Schiphol, F.I.G. Forth, Dammen I en II



Voor toelichting op de inhoud van deze bandjes wordt verwezen naar diverse nummers van "Acorn Nieuws".

Chris hoopt de "basis-set" van 10 bandjes binnenkort compleet te hebben.

De kosten van de bandjes bedragen f 5,- per stuk, bij afname op de clubavonden en f 7,50 bij toezending over de post.

Chris zal op de clubavonden steeds enkele bandjes bij zich hebben. Wie er zeker van wil zijn, dat er een bepaald bandje bij is, dient tijdig (d.w.z. tot ongeveer een week vóór de clubavond) zijn "bestelling" bij Chris op te geven. Zijn telefoonnummer is 04990-71108.

LISTINGSARCHIEF

Henk Hiemstra gaat het listingsarchief opzetten. Hij vraagt ieder, die listings heeft, deze voor het archief beschikbaar te stellen. Hoe deze nieuwe dienst gaat functioneren, horen we op 10 maart in Vorstenbosch.

PRINTSERVICE

Het Federatiebestuur heeft besloten van de C-moskaart en de schakelkaart 100 stuks te laten bijmaken. Ook de programmeerkaart wordt geproduceerd.

De prijs van de beide eerste kaarten komt op circa f 37,50; de programmeerkaart op circa f 17,50, vertelde Gerard Borghaerts.

Op 10 februari werden de volgende bestellingen genoteerd. Nabestellingen lopen via de penningmeester.

<u>Naam</u>	<u>C-Moskaart</u>	<u>Schakelkaart</u>	<u>Progr.kaart</u>
G. Kaat		x	x
H. Hoogenkamp		x	x
J. Brouwer			x
C. Berende		x	x
P. Crins	x	x	
E. Elstrodt			x
K. Rademaker			x
C. Kwakernaak		x	x
T. Verschuren	x	x	x
J. van Mook		x	
J. Glasbergen		x	x

EPROMDIENST

Onze club beschikt nog niet over een eigen Epromdienst. Maar dat doet zich voorlopig niet als een gemis voelen. Want een van de leden van BRAN is bereid ons daarmee, tijdens de clubavonden en voor een aanvaardbare prijs, te helpen. Hij beschikt over professionele apparatuur.

Hij kan ook geheugen-IC's, IC-voetjes en wat "klein werk" voor lage prijzen leveren (2114L voor f 4,50; de NEC D446D (vergelijkbaar met de 6116 en 8416) voor f25,--. BRAN-begunstigers (à f 35,-- per jaar) krijgen bij hem op bepaalde zaken nog een leuke korting.

DE CURSOR

Het eerste nummer is door de leden positief ontvangen. In Acorn Nieuws krijgen we zelfs een compliment voor de originele naam. Dat is een leuke opsteker. Maar het gaat uiteraard om de inhoud.

Als we De Cursor interessant willen maken en houden, dan zullen we daar *met elkaar* voor moeten zorgen. Dat is geen zaak van de redakteur alleen. Die kan hooguit voor de "opvulling" zorgen.

Na het tweede nummer zal ons clubblad hoofdzakelijk dienen te bestaan uit artikeltjes, waar je voor je hobby wat aan hebt: programma's en programma-tjes, schakelingen, hard- en softwaretips e.d.

Jan Wijnen kwam als eerste met copy over de brug. En niet zuinig!

*Wie volgt ???*

Het bestuur heeft besloten ook dit tweede nummer nog aan alle leden toe te sturen. Zij, die op 10 februari niet aanwezig waren, kunnen lezen hoe het daar toe ging en wat er, volgens de huidige plannen, in 1983 verder gaat gebeuren.

Bij voldoende copy zullen er dit jaar nog 5 Cursors verschijnen. *Ze zullen op de clubavonden worden uitgereikt.*

Leden, die daar niet komen, kunnen het blad via de post ontvangen, als zij f 6,25 (5 x f 1,10 porto + 5 x f 0,15 voor de enveloppen) overmaken aan de penningmeester.

Je kunt natuurlijk ook afspreken dat een ander het blad voor je meeneemt ....

*Tekst en programma's uit "De Cursor" mogen, indien de bron wordt vermeld, vrij worden overgenomen.*

EEN PIEK VOOR DE CLUBKAS

Zoals bekend, is in 1983 van de jaarcontributie die elk lid centraal aan de Federatie betaald, f 15,- beschikbaar voor clubactiviteiten.

Op dit moment weten we nog niet precies hoeveel leden we hebben. Op de ledenlijst, in de vorige Cursor, staan 34 namen. Op de clubavonden hebben we er daar inmiddels 22 van ontmoet. Van de overige 12 is ons nog niet bekend of ze lid blijven. Maar op 30 leden menen we toch wel te mogen rekenen, te meer daar we inmiddels twee nieuwe leden mochten inschrijven.

Dat betekent, dat de vaste inkomsten van de club dit jaar f 450,- bedragen.

De grootste uitgavenpost vormt de Cursor, waarvan de kosten voor 1983 worden begroot op f 300,-. Bij deze berekening is dan al ingecalculeerd dat er na dit tweede nummer geen portokosten meer zijn.

Van de f 150,- die overblijven, moeten de overige kosten worden betaald. Omdat we in Vorstenbosch geen zaalhuur hoeven te betalen, kan dat lukken.

Om onze magere kaspositie enigszins te verbeteren, heeft het bestuur besloten om voor enkele diensten, die aan individuele leden worden verleend, een bijdrage van één gulden te vragen. Dit geldt voor de clubbandjes en voor de clubkaarten.

Het bestuur vertrouwt er op dat de leden dit beleid ondersteunen.

LEDENLIJST (AANVULLING)

37 J. Stuijfmeeel, Lansierstraat 76A, 5017 CT Tilburg

38 H. van Turnhout (Hans), Dinantstraat 49, 4826 LH Breda, 076-871209 .

■ I R Q M U Z I E K ■



```

10 DIM LL1
20 P.$21;FOR I= 0 TO 1;P=#28A0;C
25\OPST$RTROUTINE
30 :LLO LDA@#C4;STA#204;LDA@#28;STA#205
40 LDA@#40;STA#B80C;LDA@#C0;STA#B80E
50 LDA@10;STA#327;STA#342;STA#B804;STA#B805
60 CLI;RTS;J P.$6,&P,$21;C
65\EIGENLIJKE ZOEMER
70 :LL1 LDA #327;STA#B804;LDA#342;STA#B805
80 LDA#B002;EOR@4;STA#B002;PLA;RTI
90JN.;P.$6
95 I=? (LL0+1)+?(LL0+6)*256;IF I<> LL1;P."KIJK NAAR REGEL 30"$7;E.
100 LINK LL0
110 E.
    
```

**I** N T E R R U P T  
**R** E Q U E S T  
 M U Z I E K

```

BASICPROGRAMMA: SAVE"IRQMUZIEK:1"
                  LOAD"IRQMUZIEK:1"
                  RUN
MACHINETAALROUTINE: *SAVE"IRQMUZ"
                    *RUN"IRQMUZ" OF *LOAD"IRQMUZ"
    
```



GEBRUIK: DE NORMALE BASICVARIABELE F GEEFT DE TOONHOOGTE AAN.  
 DE REGEL GELDT:  $FREQ. = \frac{1.000.000}{F}$  EN DUS OOK  $F = \frac{1.000.000}{FREQ}$   
 (ALS F KLEINER IS ALS 2000, DAN KLOPT HET NIET HELEMAAL MEER)  
 VOORBEELD:FREQUENTIE=440HZ, DAN MOET F=2272 ZIJN;  
 F=2000, DAN TOON VAN 500HZ  
 ZO ZIJN DE VERSCHILLENDE GELUIDEN ZEER EENVOUDIG IN BASIC  
 TE REALISEREN

ZOEMER OPSTARTEN

```

20 P WORDT OP EEN GEHEUGENPLAATS GEZET, WAAR NOG MINSTENS #52 VRIJE
    PLAATSEN ZIJN. HIER IN #28A0, OMDAT DIT ALLEEN VOOR F.P.WERK GEBRUIKT
    ZOU KUNNEN WORDEN.
30 ZET ADRES INTERUPTROUTINE OP PLAATS #204 EN #205.ZORG DAT DIT KLOPT!!
    #204 MOET LAGE, EN #205 HOGE DEEL ADRES BEVATTEN(HIER DUS #28C4)
40 ZET DE 6522 IN DE DOORLOPENDE INTERUPT STAND.
50 LAADT 6522 EN VARIABELE F MET STARTFREQUENTIE(F=#1010)
    DE ADRESSEN #327 EN #342 BEVATTEN DE TWEE LAGE BYTES VAN F
60 MAAK INTERUPT MOGELIJK EN TERUG NAAR BASIC.
    PRINT START INTERUPTROUTINE.
70 LAADT 6522 MET(EVENTUEEL IN BASIC VERANDERDE) F, EN START NIEUWE CYCLUS.
80 MAAK KLIK OP DE LUIDSPREKER EN KEER TERUG VAN INTERUPT.
100 INITIALISEER DE INTERUPTROUTINE
    
```

NA EEN RUN MAG HET PROGRAMMA BEST WISSEN(BV. MET NEW)  
 HET MACHINETAALPROGRAMMA BLIJFT IN HET GEHEUGEN STAAN.  
 NA EEN "BREAK" KUN JE HET WEER OPSTARTEN MET LINK #28A0  
 WIL JE IN BASIC HET TOONTJE AFZETTEN, DOE DAN ?#B80E=#40  
 WEER AAN, DAN ?#B80E=#C0

HET GELUID IS EEN BLOKGOLF



B.V. F=2000

$$T = \frac{10^6}{F} \text{ (EIGENLIJK } \frac{1}{2} T = \frac{10^6}{F} \text{)}$$

VOORBEELD IN GEBRUIK: VOGELTJESDANS

```

LAADT EERST HET PROGRAMMA (ZIE VOORGAANDE)
NEW
10 A=30+R.&31;M=64+R.&127;T=R.&15
20 F.I=0 TO T;F.F=A TO M;N.;N.;G.10
    
```

GELUID VIA VERSTERKER.

HET IS MOGELIJK HET GELUID VIA DE CASSETTEUITGANG VAN DE COMPUTER EN EEN VERSTERKER HOORBAAR TE MAKEN.

DIT ZIJN DE MOGELIJKHEDEN : ?#28D4=0 — GEEN GELUID  
 ?#28D4=1 — GELUID VIA CASSETTEUITGANG  
 ?#28D4=4 — GELUID VIA INTERNE LUIDSPREKER  
 ?#28D4=5 — GELUID VIA BEIDEN

VOORBEELD: SYNTHESISER

LAADT HET PROGRAMMA

NEW

10 B=#28D4;DIM R-1,P-1

20 P.\$21;[JSR#FFE3;STA#80;RTS

30]Q=P;L

40 JSR#FE71;BCC Q;RTS;]P.\$6

50 D0?B=0;LI.R;F=500+?#80\*?#80\*?#80/200

60 ?B=1;WAIT;LI.Q;U.0

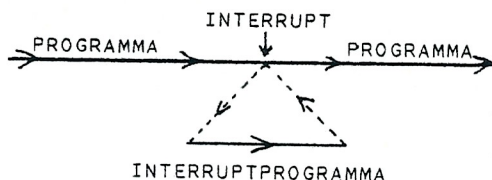
70 E.

WERKING

DIT PROGRAMMA MAAKT GEBRUIK VAN EEN SPECIALE PROGRAMMERING, DE INTERUPT. ALS DE ATOM VAN BUITEN AF EEN SIGNAAL KRIJGT (HET INTERUPTSIGNAAL), DAN WORDT ONMIDDELIJK HET LOPENDE PROGRAMMA ONDERBROKEN, EN EEN SPECIAAL INTERUPTPROGRAMMA GESTART.

DIT PROGRAMMA HEB IK HIER GESCHREVEN. HET VERANDERT DE "STAND" VAN DE LUIDSPREKER OP POORT #B002, ZODAT EEN TIK HOORBAAR WORDT.

HIERNA KEERT DE COMPUTER WEER TERUG NAAR DEZELFDE PLAATS IN HET PROGRAMMA WAAR HET MEE BEZIG WAS OP HET MOMENT VAN DE INTERUPT.



NU ALLEEN DAT INTERUPTSIGNAAL NOG.

DAT WORDT GEGENEREERD DOOR EEN APART IC, DE BEKENDE 6522.

NIET ALLE MENSEN HEBBEN DIT IC IN HUN ATOM ZITTEN, EN ZIJ KUNNEN DIT PROGRAMMA DAN OOK NIET DRAAIEN.

TOCH BLIJFT HET PRINCÍPE OOK VOOR HUN INTERESSANT (EEN 6522 KOST ± F20,-) DE 6522 HEEFT EEN AANTAL TELLERS IN ZICH.

DEZE KUNNEN DOOR DE CENTRALE PROCESSOR, DE 6502, GELADEN WORDEN MET EEN BEPAALD GETAL.

DE 6522 TELT DEZE DAN ZELFSTANDIG AF MET EEN SNELHEID VAN 1 MILJOEN AFTREKKINGEN PER SECONDE (1MHZ).

HEEFT DE TELLER DE NUL BEREIKT, DAN GEEFT DE 6522 EEN INTERUPTSIGNAAL AAN DE 6502 EN TREEDT HET INTERUPTPROGRAMMA IN WERKING.

ER KLINKT EEN KLIK, DE TELLER WORDT WEER GELADEN EN HET AFTELLEN KAN WEER BEGINNEN.

GEVOLG: EEN TOON MET EEN DOOR U TE BEPALEN FREQUENTIE,

KLINKT VROLIJK DOOR DE HUISKAMER.

■ ■ ■ O M Z E T T E N   B I N A I R   = N A A R   D E C I M A A L ■ ■ ■

0 P.\$12' " 2-10:'SHIFT' " "10-2:'CTRL' " "

1 P."#\$8;G.(?#B001/64:3+1)

2 IN."GETAL (10) "A;DO P.\$8\$48+A/%2 \$8;A=A/2;U.A=0;P.';G.1

3 B=TOP;IN."GETAL (2)"\$B;A=0;DO A=A\*2+?B/%2;B=B+1;U.?B=13

4 @ =24 ;P.0\$127\$11;@ =9;P.A;G.1

JAN WIJNEN

TE OUD? KOM NOU....

We weten niet hoe oud onze leden zijn, want dat hebben we ze niet gevraagd. Dat is voor het beoefenen van onze hobby en voor deelname aan de clubavonden ook niet belangrijk. Zo denk ik daar nú over.

Nog niet zo lang geleden zag ik dat anders.

Als boven de 45-tiger dacht ik dat computer-hobbyisme een zaak voor de jeugd was. Als ik op een HCC-dag jongelui van soms nog ver beneden de twintig, met elkaar over computers hoorde praten, zo deskundig en zo gemakkelijk, dan werd dat gevoel alleen maar versterkt.

Toch ben ik naar de oprichtingsvergadering van "Brabant-Oost" gegaan.

Ja, het gros van de leden zijn jonge mensen van voor in de twintig. Maar er zijn er meer van mijn leeftijd en van de tussenliggende jaren. Dat verschil blijkt voor het contact ook niets uit te maken. Gerard Borghaerts is, schat ik, nog tien jaar ouder dan ik.

Waarom ik dit schrijf? Omdat we een aantal leden nog niet op de clubavonden hebben gezien. Misschien zijn er bij, die zich ook "te oud" voelen. Mocht dat zo zijn, dan hoop ik dat ik ze met dit stukje tot andere gedachten kan brengen.

Tot ziens! Kom nou!

J.G.

VOLGENDE BIJEENKOMSTEN

10 maart, 7 april, 19 mei, 10 juni en 8 juli

Steeds in het BRAN-gebouw te Vorstenbosch. Aanvang 20.30 uur.

VIA DE BRIEVENBUS

- een brief van Bruce Schoor uit Rosmalen, die schrijft dat hij de clubavonden tot zijn spijt niet kan bezoeken, omdat die samenvallen met de koopavond in zijn woonplaats. De Supermarkt kan hem dan niet missen.

Is die koopavond niet te verplaatsen naar vrijdag, Bruce? In Eindhoven is dat vorig jaar ook gebeurd!

- een uitnodiging voor een bezoek aan de Computerdag, die door de zeer actieve R-sendaalse Computer Club op zondag 10 april a.s., van 12.00 tot 18.00 uur, wordt georganiseerd. Inlichtingen en opgaven voor deelname op 10 maart bij Tiny Verschuren.

TX ALS MONITOR

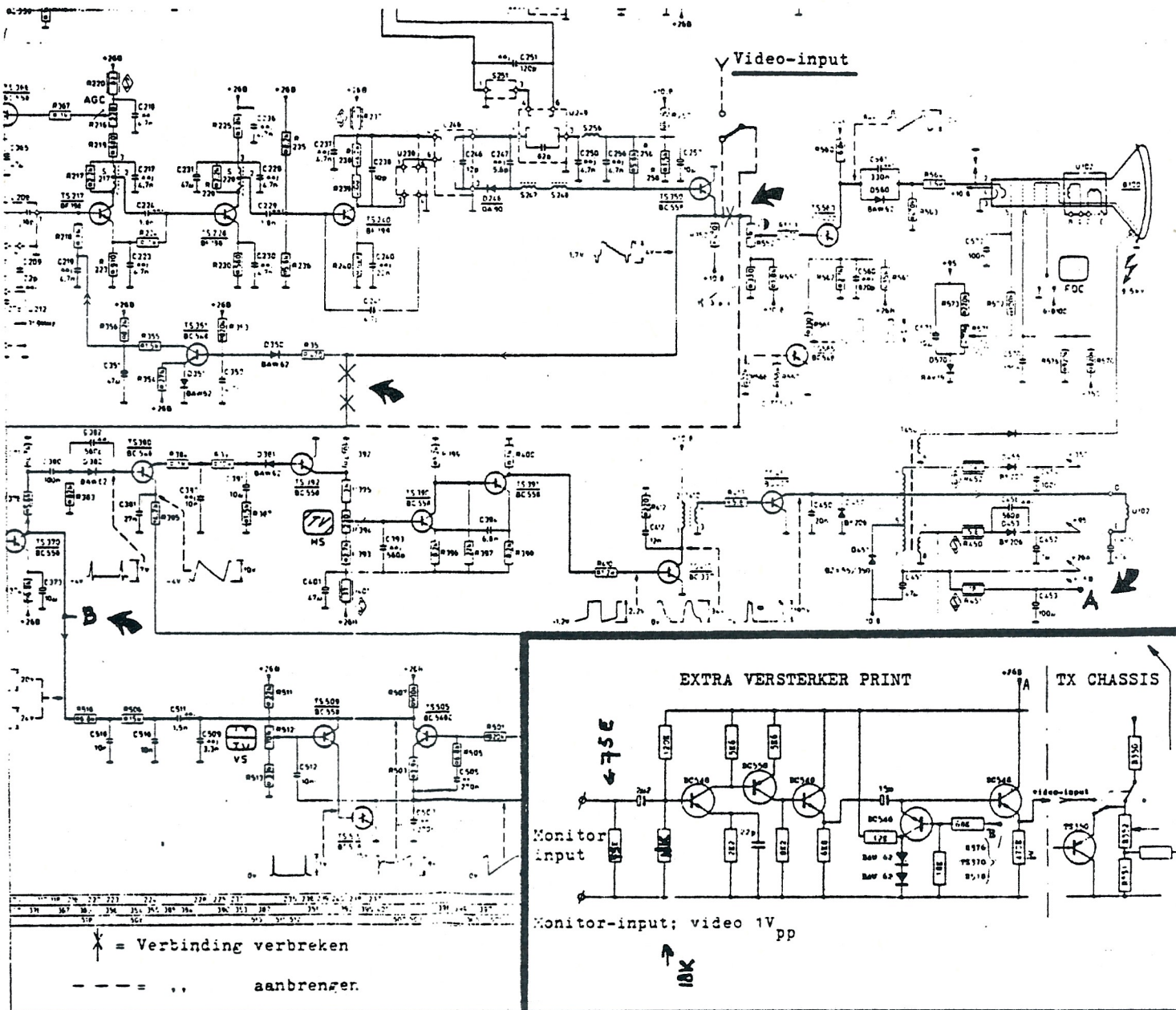
In "Radio Bulletin" van juli 1981 stond een schema om, door middel van een vrij eenvoudige ingreep, van een draagbare t.v. van Philips, uit de TX-serie, een monitor te maken. In "Acorn Nieuws" nr 3 is daar ook over geschreven.

De resultaten van deze operatie waren in sommige gevallen bijzonder goed; in andere echter zo mager, dat het t.v.-beeld de voorkeur bleef houden.

In het laatste nummer van "Acorn Nieuws" werden enkele suggesties gedaan om deze toestand te verbeteren, door het videosaal van de Atom te versterken.

Henk Hoogenkamp beschikt over een schema voor een schakeling, waarmee hetzelfde wordt beoogd.

Het geheel bestaat uit een vijftal transistors, drie condensatoren en wat weerstanden. Totale winkelwaarde ongeveer f 5,- .



### ASSEMBLER CURSUS

Voor de assembler cursus hebben zich 8 leden aangemeld. Sommigen onder het voorbehoud, dat de cursusdag hen moet schikken. Het zijn: P. van de Berg, E. Elstrodt, Joop Glasbergen, Henk Hiemstra, Henk Hoogenkamp, René Kreijveld, J. van Mook en Tiny Verschuren. Docent is Jan Wijnen.

De cursus - die 6 à 8 bijeenkomsten zal tellen van circa 2½ uur elk - wordt gegeven in *Eindhoven* op achtereenvolgende *maandagavonden*. Zo mogelijk starten we al op *14 maart*. Gezocht wordt nog naar een geschikte en betaalbare ruimte.

Als bijdrage in de kosten van zaalhuur en lesmateriaal wordt van de deelnemers een bedrag van f 30,- gevraagd. Nadere mededelingen volgen op 10 maart.

*Er kunnen nog een paar leden meer meedoen. Belangstellenden kunnen zich tot 12 maart aanmelden bij Jan Wijnen.*

### ADVIEZEN

Leden, die problemen hebben met soft- en/of hardware, kunnen contact zoeken met Hans Brouwer. Hij biedt de helpende hand. Zijn telefoonnummer is 040-117492. Graag tussen 7 en 8 uur 's avonds.


**ACORN  
COMPUTER CLUB**  
**"BRABANT-OOST"**

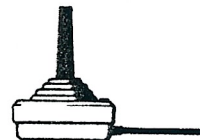
■ ■ ■ J O Y S T I C K ■ ■ ■

VEEL MENSEN HEBBEN HUN ATOM NIET ALLEEN VOOR SERIEUZE TOEPASSINGEN,  
 MAAR OOK VOOR HUN ONTSPANNING.  
 SOMMIGEN VAN HEN HEBBEN DAAROM EEN JOYSTICK AAN HUN COMPUTER GEKNOOPT,  
 OM ER VOORAL SPELLETJES MEE TE SPELEN.  
 HET ENIGE PROBLEEM IS DAT DEZE JOYSTICK ER NIET DOOR DE FABRIEK OP  
 GEINSTALLEERD IS, MAAR DOOR DE CLUB ZELF.  
 ER ZIJN DAARDOOR OOK GEEN SPELLETJESPROGRAMMA'S VOOR EEN JOYSTICK  
 IN DE HANDEL, EN WILLEN WE DAAR IETS AAN VERANDEREN.  
 IK HEB DAAROM WAT GAMEPACK PROGRAMMA'S AANGEPAST, ZODAT ZE MET EEN  
 JOYSTICK GESPEELD KUNNEN WORDEN.  
 IK ZAL DE AANPASSING NIET UITVOERIG BESCHRIJVEN, MAAR EVENTUEEL  
 GEINTERESSEERDEN KUNNEN ALTIJD CONTACT MET ME OPNEMEN.  
 N.B. DIT ZIJN ALLEEN DE VERANDERINGEN. HET PROGRAMMA MOET JE AL HEBBEN.

V E E L S P E E L P L E Z I E R E R M E E .

GALAXIAN:

TYPE DE VOLGENDE STATEMENTS: ?#31CD=8  
 ?#31E0=0  
 ?#31E8=2  
 ?#3248=1  
 ?#324B=1



DE GELUIDSEFFECTEN KLINKEN IN HET ORIGINELE PROGRAMMA ALLEEN VIA DE  
 INTERNE LUIDSPREKER, WIL JE HET GELUID OOK VIA DE CASSETTEUITGANG OP  
 EEN VERSTERKER AANSLUITEN, VERANDER DAN HET VOLGENDE:

?#3679=K  
 ?#3699=K  
 ?#36B5=K  
 ?#3707=K  
 ?#3722=K

NIET K INVULLEN, MAAR HET CIJFER DAT JE KIEST UIT DE VOLGENDE  
 MOGELIJKHEDEN, WAARBIJ: K=0 GEEN GELUID

K=1 GELUID ALLEEN VIA CASSETTEUITGANG  
 K=4 GELUID ALLEEN VIA INTERNE LUIDSPREKER  
 K=5 GELUID VIA BEIDEN

DUURT DE DUBBELE PIEP BIJ AANVANG VAN EEN SPEL TE LANG, OF TE KORT,  
 DAN ?#36C0=1 (OF 2,3,4,....., ZOVEEL ALS JE MAAR WILT)  
 RS. ERSTAAT OOK NOG EEN FOUT IN HET PROGRAMMA!

REGEL 100 ER STAAT 100A=#8101  
 MOET ZIJN 100A=#80E1

INVADERS:

TYPE DE VOLGENDE STATEMENTS: ?#3256=#FE  
 ?#3257=#30  
 ?#3275=#F9  
 ?#3548=#20  
 ?#3549= 0  
 ?#354A=#2F

PLUS HET VOLGENDE PROGRAMMAATJE (ZONDER REGELNUMMER)  
 P=#2F00;CLDA#B001;RORA;RORA;RORA;STA#2F0D;BIT#2F0D;RTS



VOOR GELUID GELDT HETZELFDE ALS BIJ GALAXIAN, MAAR NU MET DE VOLGENDE  
 ADRESSEN: ?#353E=K ?#37CA=K  
 ?#3570=K ?#3864=K  
 ?#35FC=K ?#3AEC=K  
 ?#3696=K ?#3AFF=K  
 ?#3730=K ?#3B7C=K

+ HET BASICREGELTJE VERANDEREN: WAS 2010.....;?Z=?Z:(R.&4)  
 WORDT 2010.....;?Z=?Z:(R.&K)  
 WAARBIJ K DUS EEN GETAL IS (ZIE GALAXIAN)



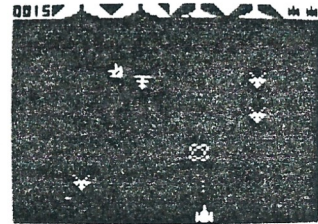
ROBOTS:

IETS KORTER NU: ?#3423=1  
 ?#3616=2  
 ?#3620=8  
 VOOR GELUID: ?#3654=K (VOOR K ZIE GALAXIAN)  
 REGEL 5100 WORDT: 5100 .....;?#B002=?I&K;.....

STARGATE:

TYPE IN: FOR I=#2B6A TO #2B5B STEP -1;I?1=?I;N.  
 P=#379A;P?-1=255  
 CLDA#B001;AND#B;BNE P+12;LDA#2813;CMP#?7F;BEQ P+5;  
 INC#2815;RTS

VERANDER HET VOLGENDE: ?#2B5B=#4A  
 ?#2B5C=#4A  
 ?#2B5D=#80  
 ?#2B69=#20  
 ?#2B6A=#9A  
 ?#2B6B=#37  
 ?#2B6C=#60  
 ?#2BE2=1  
 ?#2BE4=#4A  
 ?#2BE5=#EA



VOOR GELUID: ?#2FDF=K (VOOR K ZIE GALAXIAN)

OOK BASIC PROGRAMMA'S KUNNEN AANGEPAST WORDEN, VOOR DE JOYSTICK.  
 HIERBIJ IS HET OVERZICHTIGER, EN VAAK HEEL WAT GEMAKKELIJKER, DAN  
 IN MACHINE TAAL OM HET PROGRAMMA TE VERANDEREN.

SNAKE:

VOEG DE VOLGENDE REGELS TOE: 80 0=?#B001:255  
 81 IF 0 &2U=-1;V=0  
 82 IF 0 &4U=0;V=-1  
 83 IF 0 &8U=1;V=0  
 84 IF 0&16U=0;V=1

IN TEGENSTELLING
0 = NUL
0 = DE LETTER O

GELUID: REGEL 9130 .....;EOR K; (VOOR K ZIE GALAXIAN)  
 REGEL 160 .....?#B002=?#B002:K;..... (VOOR K ZIE GALAXIAN)

DIT WAREN ZE DAN.  
 HEEFT IEMAND MISSCHIEN NOG EEN ANDER SPELLETJE DIE HIJ(OF ZIJ)  
 GRAAG VERANDERD WIL HEBBEN, BEL ME DAN EVEN.

■ ■ ■ V E E L P L E Z I E R E R M E E ■ ■ ■

JAN WIJNEN

■ ■ ■ B I N A I R E D R I E H O E K V A N P A S C A L ■ ■ ■  
 (NAAR DE EVEN EN ONEVEN GETALLEN)

10 CLEAR4;DIMP-1;A=127  
 20 DO J=127-A;P?J=1;D0  
 30 IF P?J PLOT 13,(A+J\*2),(A+50)  
 40 IF J P?J=P?J:P?(J-1)  
 50 J=J-1;U.J<0;A=A-1;U.A<0;E.

JAN WIJNEN

DE UITSLAG VAN HET BELANGSTELLINGSONDERZOEKJE (2)

In de navolgende lijst kan ieder per onderwerp nagaan welke mede-leden daarin ook geïnteresseerd zijn. Deze opgave is ook van belang voor die leden, die de clubavonden niet kunnen bezoeken.

*Software*

Aanvulling statements: 3,7,9,10,24,35,36  
 Andere programmeertalen: 2,3,7,9,10,13,20,36  
 Spelletjes kraken en verbeteren: 1,8,19,24,35  
 Simulering en modellen: 2,7,10,16,24,35  
 Editen/tekstverwerking: 7,13,20,22,36  
 Automatisering/beveiliging: 7  
 Communicatiemoduul tussen Atoms: 1,7,10,36  
 Wiskundige toepassingen: 2,3,7,13,35  
 Morse encoderen/decoderen: 7,11,16,20,22,32,36  
 Programmeren van/naar poorten: 3,7,9,20,35,36  
 Grafische toepassingen: 2,7,8,16,24,35,36  
 Financieel beheer: 7  
 Telex: 16  
 Signaalverwerking: 10

*Hardware*

*Nr.5 (Jan Wijnen) is overal in geïnteresseerd!*

Interfacing disc: 3,7,16,20,22  
 MDCR: 9  
 printer: 1,3,7,10,13,16,20,22,36  
 cassette recorder: 1,7,11,16,22  
 telefoon: 1,7,16,20,22,24  
 kortegolfontvanger: 7,16,20,22,32,36  
 Multiplexen: 16  
 A-D en D-A convertie: 2,10,16,35  
 Meetopstellingen: 35  
 Communicatie-interface tussen Atoms: 1,7,20  
 Teletext: 1,2,7,19,20,24,32  
 PIA en VIA-uitbreidingen: 3,7,9,13,16,20,36  
 RTTY: 11,22

*De getallen verwijzen naar de ledenlijst in de vorige Cursor.*

ADRESSEN EN TELEFOONNUMMERS*Bestuur*

Tiny Verschuren, Hosingenhof 30, 5625 NL Eindhoven, 040-416092. Voorzitter.  
 Joop Glasbergen, Plataanstraat 3, 5671 AL Nuenen, 040-832572. Secretaris.  
 Jan Wijnen, Di Cambioweg 12, 5624 CK Eindhoven, 040-441841. Penningmeester.

*Diensten*

Chris Kwakernaak, Van Speijklaan 29, 5694 CG Breugel, 04990-71108. Bandjesarchief.  
 Henk Hiemstra, Beerse 16A, 5751 ZJ Deurne, 04930-18225 (onder werktijd). Listings.  
 Hans Brouwer, Broerelaan 16, 5615 EE Eindhoven, 040-117492. Advies Hard-& software.

*Bankrekening van de club*

4441.10.194 ten name van Jan Wijnen. Girorekening van de bank: 1065135. (AMRO)  
 Steeds vermelden: Acorn Computer Club.